

Järbo
GARN®



DUO & RAGGI
Rätstickad poncho
Duo ca 350 g, Raggi med flätor ca 400 g

6-26

GARNKVALITÉ

STORLEK

MÅTT

GARNÅTGÅNG

STICKOR

DESIGN & TEXT

RÄTSTICKAD PONCHO MED ELLER UTAN FLÄTOR

DUO

En storlek

2 delar á ca 40 x 70 cm utan frans (Frans: 2 trådar ca 40 cm vikes på mitten så att färdig längd blir ca 20 cm.)

Ca 350 g (med fransar)

8

Järbo Garn

FÖRKLARINGAR

Alla varv stickas rätt.

TIPS! Läs igenom beskrivningen noga innan du påbörjar ditt arbete, så undviker du frågetecken.

RÄTSTICKAD PONCHO

Lägg med stickor 8 upp 51 m och sticka rätstickning alla varv, tills arbetet mäter ca 70 cm. Maska av. Sticka en del till likadant.

MONTERING

Sy ihop delarna så här: Del A, Mät ut ca 40 cm på ena långsidan och gör en markering. Ta del B och sy fast kortsidan mot del A (se skiss). Sy fast del B på samma sätt. Fransar: Klipp till ca 40 cm långa trådar. Tag 2 trådar, vik dem på mitten, trä in dem dubbelvikt genom 1 m i arbetet och drag de lösa ändarna genom öglan och drag till. Knyt i varannan maska.

TVÄTRÅD



På alla våra banderoller finner Du tvättrådsrekommendationer för garnkvalitén. För färdig produkt rekommenderar vi skonsam tvätt. Stickade plagg tvättas med avigsidan utåt.

GARNKVALITÉ

GARNALTERNATIV

STORLEK

MÅTT

GARNÅTGÅNG

STICKOR

TILLBEHÖR

DESIGN & TEXT

RAGGI

Gästrike 4 tr, Vinga, Polar

En storlek

2 delar. Vardera del är ca 38 x 70 cm (Frans: 2 trådar ca 40 cm vikes på mitten så att färdig längd blir ca 20 cm.)

Ca 400 g (med fransar)

8

Flätsticka

Järbo Garn

FÖRKLARINGAR

rm = rät maska. am = avig maska

TIPS! Läs igenom beskrivningen noga innan du påbörjar ditt arbete, så undviker du frågetecken.

PONCHO MED FLÄTOR

Lägg med stickor 8 upp 55 m. (1:a v är avigsidan). Sticka 12 rm 9 am 13 rm 9 am 12 rm. Börja varv 2 så här: Sticka 11 rm, diagrammet, 11 rm, diagrammet, 11 rm. (De 11 rm stickas rm både från rätsidan och avigsidan). Följ därefter diagrammet och sluta med de 4 första varven på diagrammet, maska av. Sticka en del till likadant.

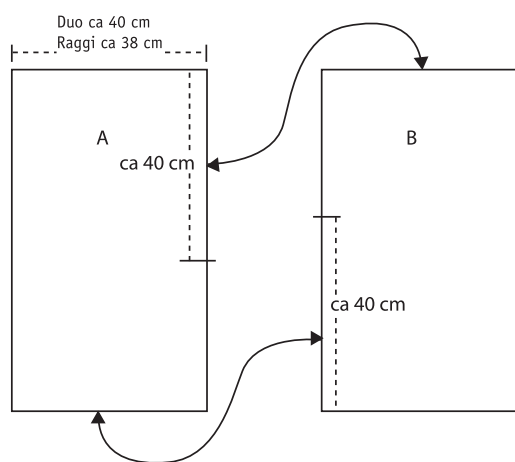
MONTERING

Sy ihop delarna så här: Del A, Mät ut ca 38 cm på ena långsidan och gör en markering. Ta del B och sy fast kortsidan mot del A (se skiss). Sy fast del B på samma sätt. Fransar: Klipp till ca 40 cm långa trådar. Tag 2 trådar, vik dem på mitten, trä in dem dubbelvikt genom 1 m i arbetet och drag de lösa ändarna genom öglan och drag till. Knyt i varannan maska.

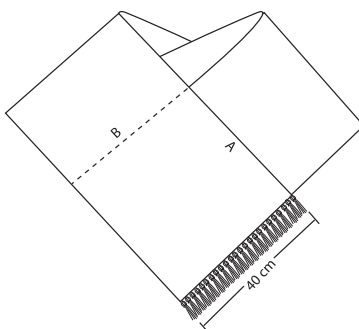
TVÄTRÅD



På alla våra banderoller finner Du tvättrådsrekommendationer för garnkvalitén. För färdig produkt rekommenderar vi skonsam tvätt. Stickade plagg tvättas med avigsidan utåt.



Lägg ihop fram och bakstycke som teckningen visar och kasta ihop.
Söm A framsida ca 40 cm. Söm B baksida 53 cm. kasta ihop



6-26. Teckenförklaring

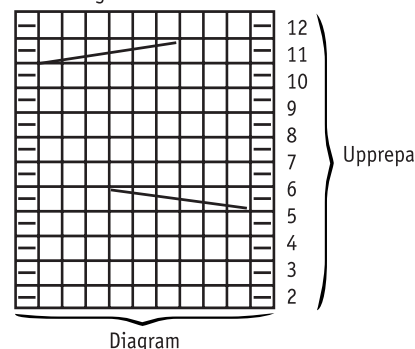
□ = rm på rätsidan, am på avigsidan

▨ = am på rätsidan, rm på avigsidan

= sätt de 3 första m på en flätst bakom arb. sticka de 3 följande m rät, sticka de 3 m på flätsticken rät.

= sätt 3 m på en flätst framför arb. sticka de 3 följande m rät, sticka flätstickans m rät.

6-26. Diagram



VID FRÅGOR ANGÅENDE BESKRIVNINGEN & GARNUPPLYSNING Järbo Garn AB TEL 026-27 30 30 E-POST info@jarbo.se ©COPYRIGHT Järbo Garn AB. Reproduktion och publicering av material och texter är ej tillåten utan medgivande från Järbo Garn AB VID EVENTUELLA RÄTTELSE I BESKRIVNINGEN Se Järbo Garn hemsida www.jarbo.se ETT TACK TILL Gina Tricot i Valbo Köpcentrum

www.jarbo.se

